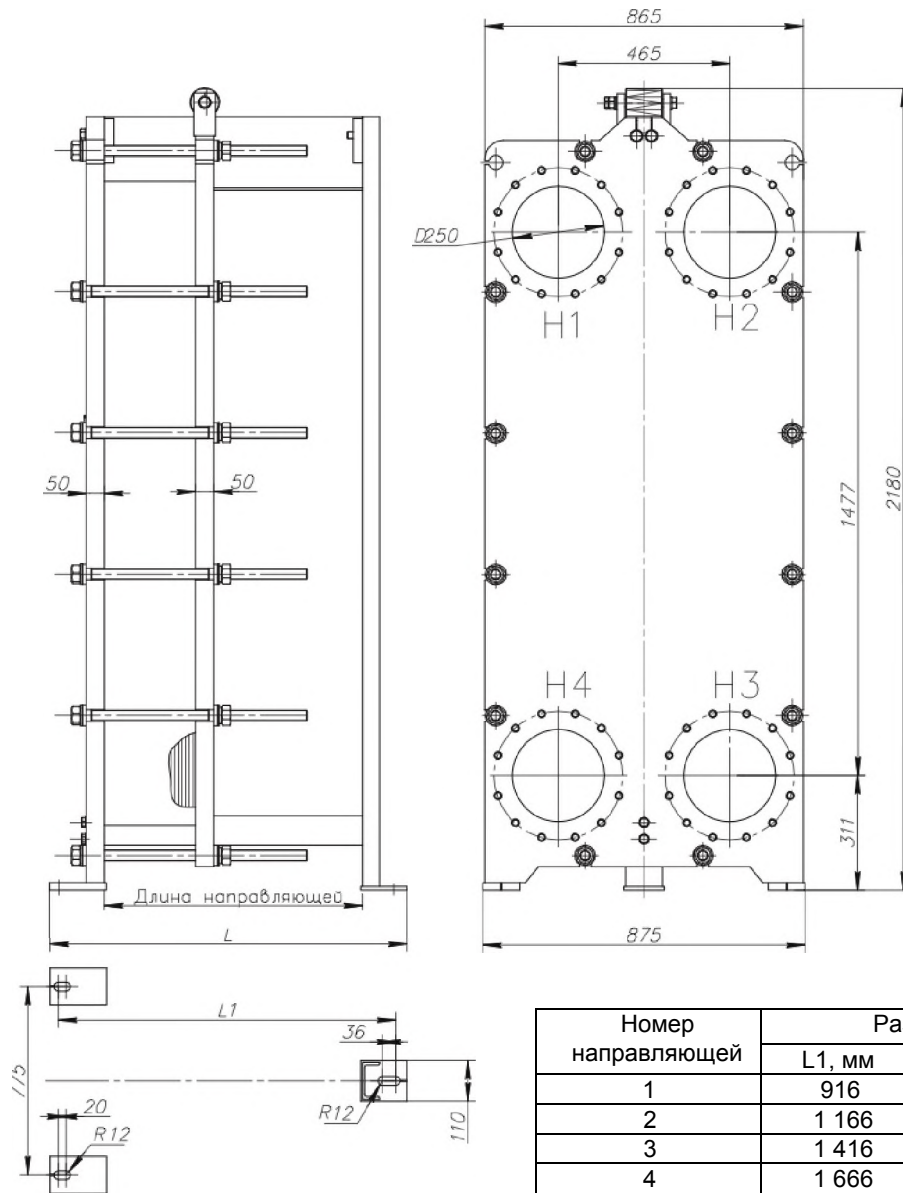


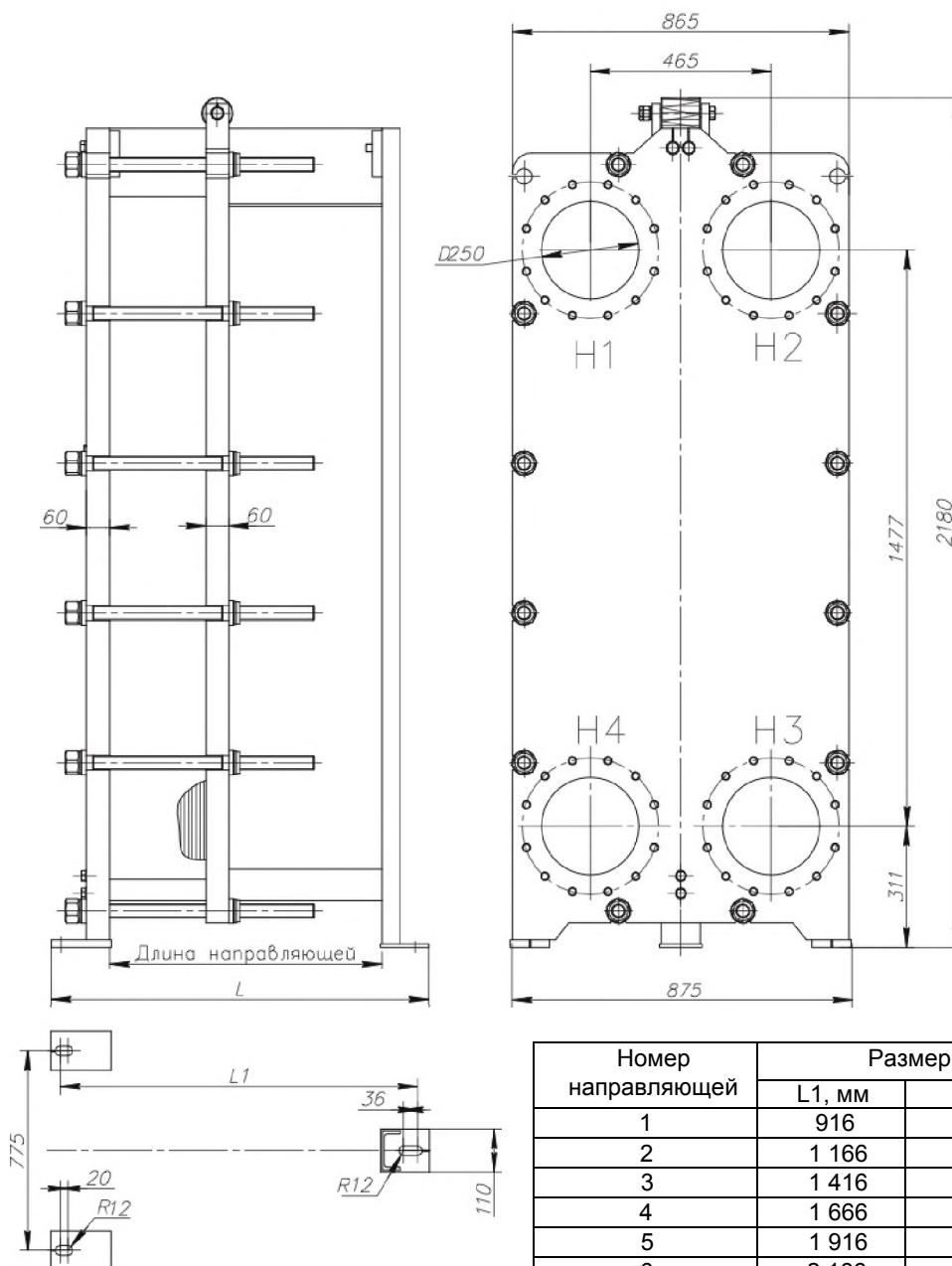
Теплообменник Теплотекс-250-С на раме 10 кгс/см².



Номер направляющей	Размеры	
	L1, мм	L, мм
1	916	970
2	1 166	1 220
3	1 416	1 470
4	1 666	1 720
5	1 916	1 970
6	2 166	2 220
7	2 666	2 720

Толщина пластины, мм	Длина направляющей, мм	Номер направляющей	Площадь пластины, м ²	Количество пластин в пакете		Площадь теплообмена, м ²		Давление, кгс/см ²		Макс, масса, кг без воды
				Мин	Макс	Мин	Макс	Макс, Расчетн.	Пробное	
0,4	700	1	0,991	11	71	8,92	68,38	10	13	1 712
	950	2		72	128	69,37	124,87			2 006
	1 200	3		129	184	125,86	180,36			2 303
	1 450	4		185	240	181,35	235,86			2 599
	1 700	5		241	296	236,85	291,35			2 890
	1 950	6		297	352	292,35	346,85			3 180 ^
	2 450	7		353	464	347,84	457,84			3 762

Теплообменник Теплотекс-250-С на раме 16 кгс/см².



Номер направляющей	Размеры	
	L1, мм	L, мм
1	916	970
2	1 166	1 220
3	1 416	1 470
4	1 666	1 720
5	1 916	1 970
6	2 166	2 220
7	2 666	2 720

Толщина пластины, мм	Длина направляющей, мм	Номер направляющей	Площадь пластины, м ²	Количество пластин в пакете		Площадь теплообмена, м ²		Давление, кгс/см		Макс. масса, кг без воды
				Мин	Макс	Мин	Макс	Макс. Расчетн.	Пробное	
0,5	700	1	0,991	11	71	8,92	68,38	16	21	1 987
	950	2		72	128	69,37	124,87			2 287
	1 200	3		129	184	125,86	180,36			2 593
	1 450	4		185	240	181,35	235,86			2 898
	1 700	5		241	296	236,85	291,35			3 195
	1 950	6		297	352	292,35	346,85			3 491
	2 450	7		353	464	347,84	457,84			4 087